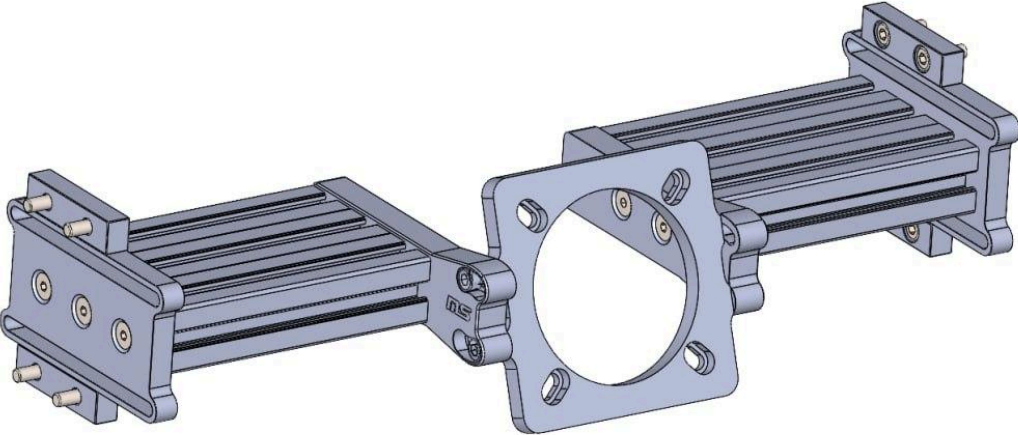
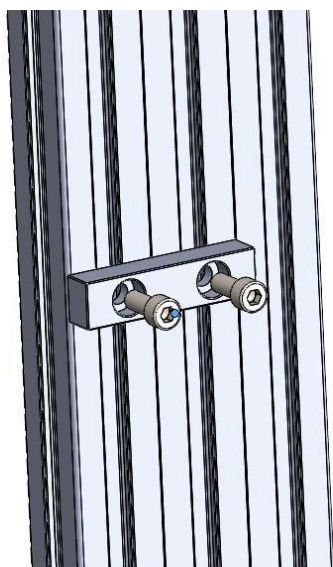


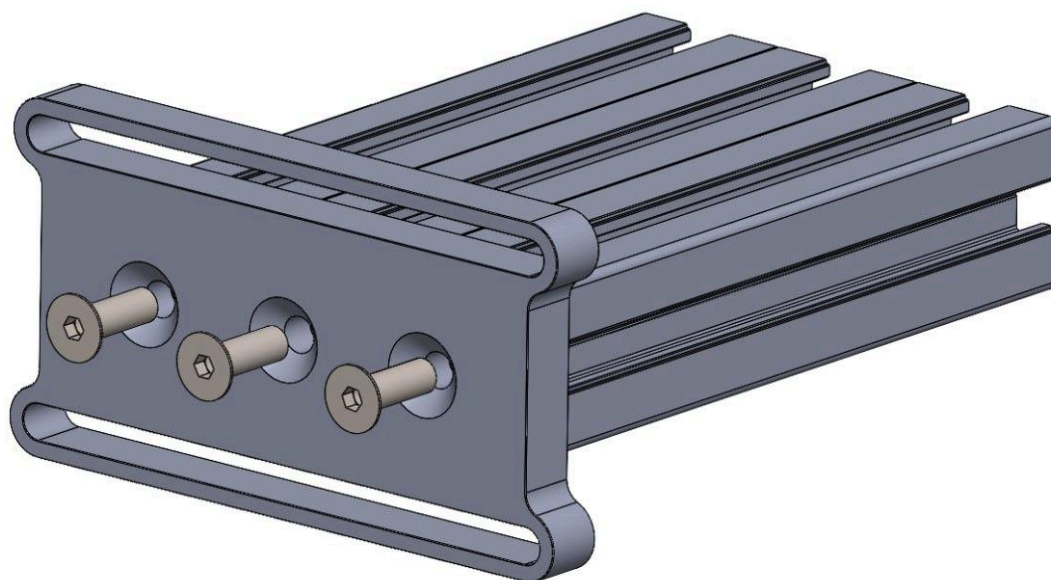
Кронштейн рулевой базы универсальный

РУКОВОДСТВО ПО СБОРКЕ



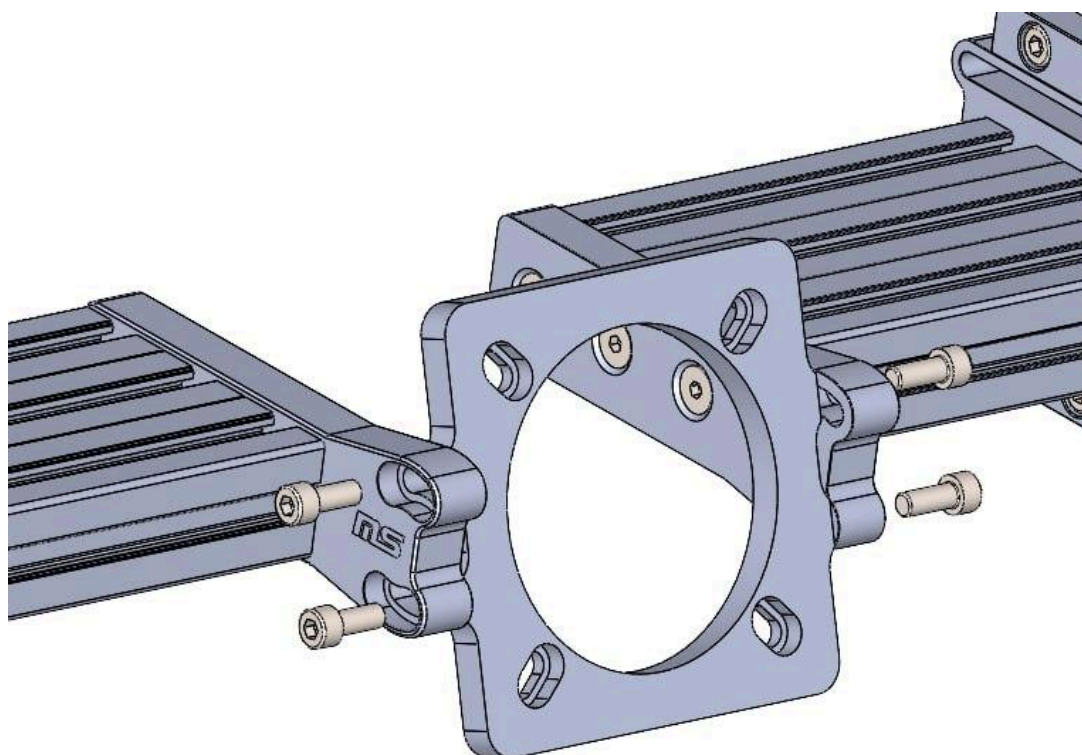
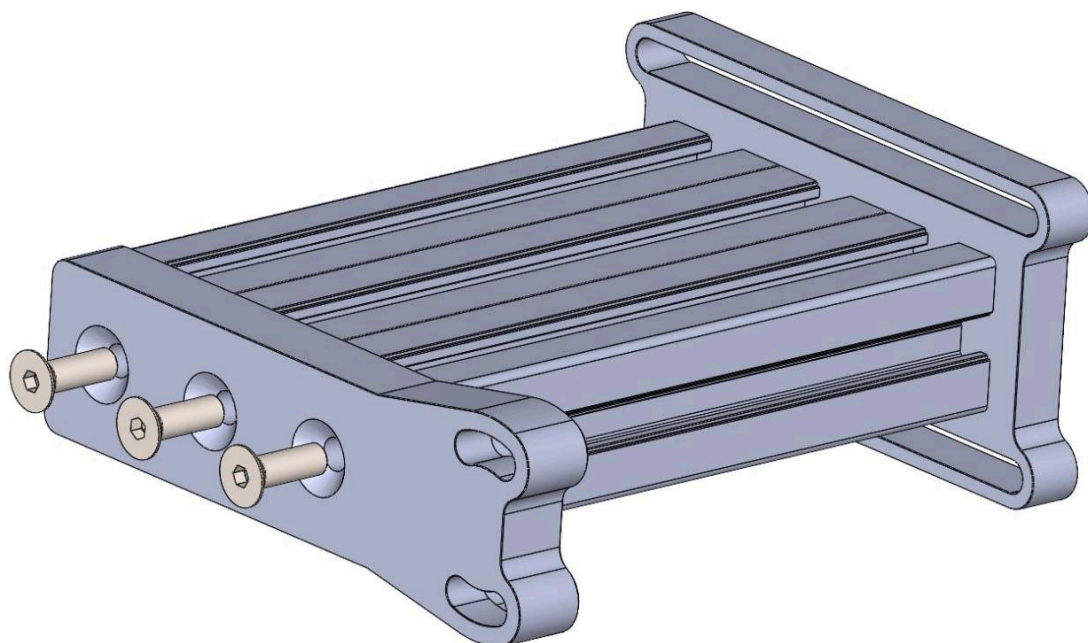


Установите пазовые сухари в вертикальные стойки кокпита.
Прикрутите нижние ограничители кронштейна рулевой базы с внутренней стороны вертикальных стоек кокпита.
Ограничители помогают при регулировке высоты рулевой базы.

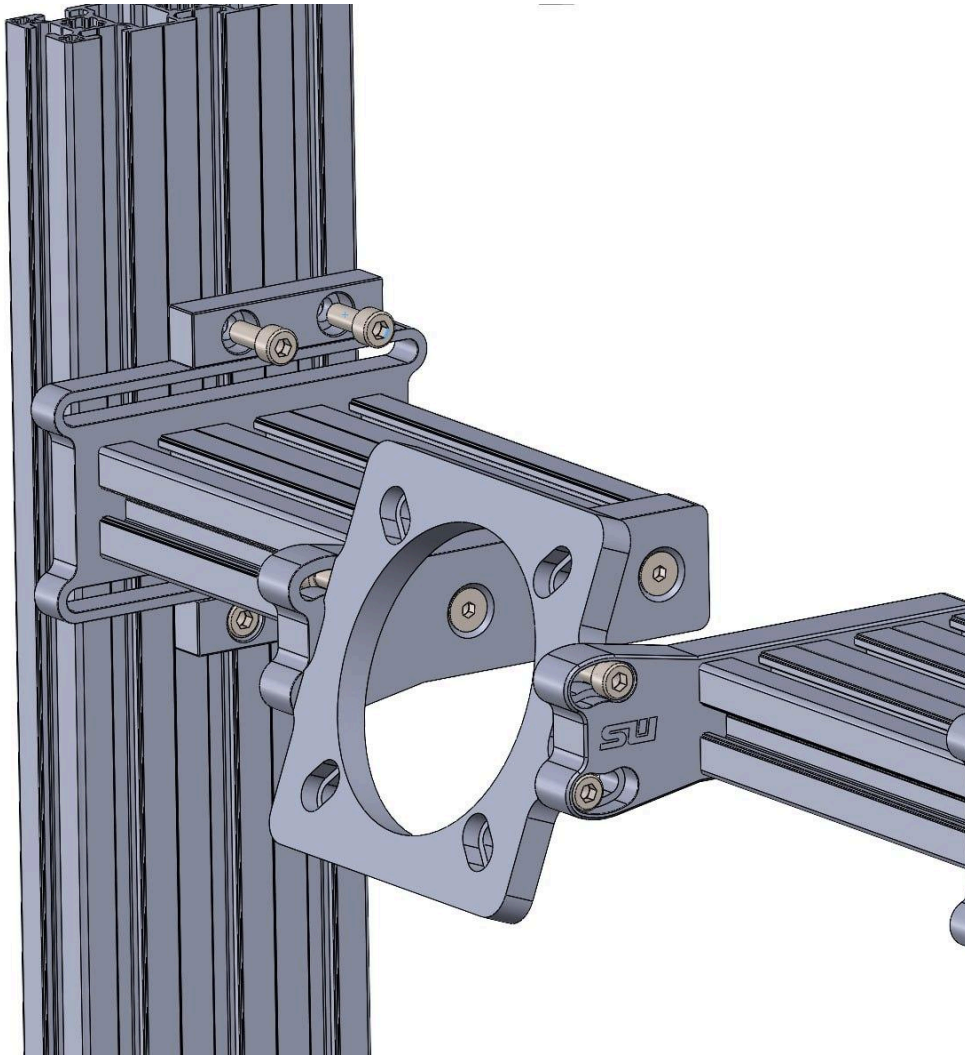


С помощью винтов в потай прикрутите к каждому профилю боковые пластины.

С другой стороны каждого профиля винтами в потай прикрутите второй вид пластин.



Прикрутите центральный квадрат держателя рулевой базы к внутренним кронштейнам алюминиевых профилей.



Установите собранный кронштейн рулевой базы на нижние ограничители. Прикрутите через продольные отверстия в наружных пластинах кронштейн к вертикальным профилям кокпита. После окончательной сборки и регулировки установите верхние ограничители ход аналогично нижним.