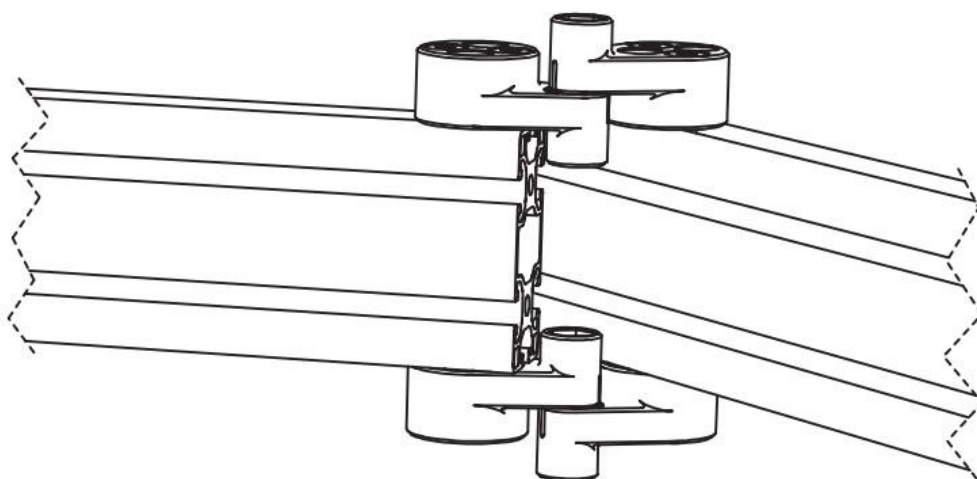


КРОНШТЕЙН АЛЮМИНИЕВЫЙ ДЛЯ ТРИПЛСКРИНА

РУКОВОДСТВО ПО СБОРКЕ



MS MaxSIM
КОМПЛЕКТУЮЩИЕ ДЛЯ СИМРЭЙСИНГА

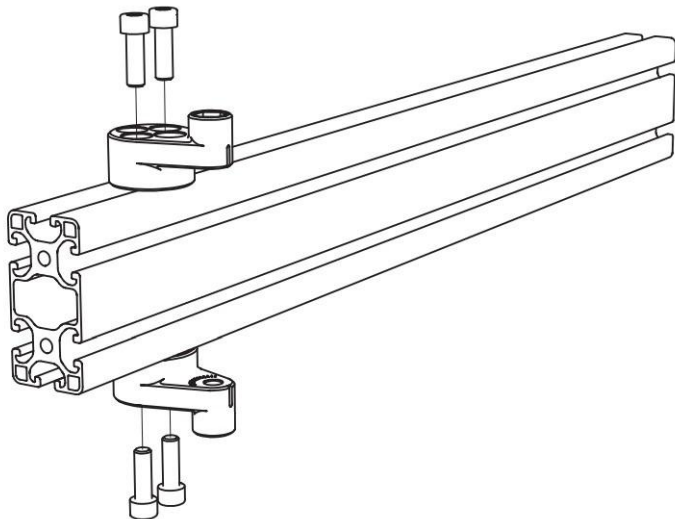
Установите алюминиевые адаптеры на поперечины.

Для установки каждого адаптера на профиль потребуется

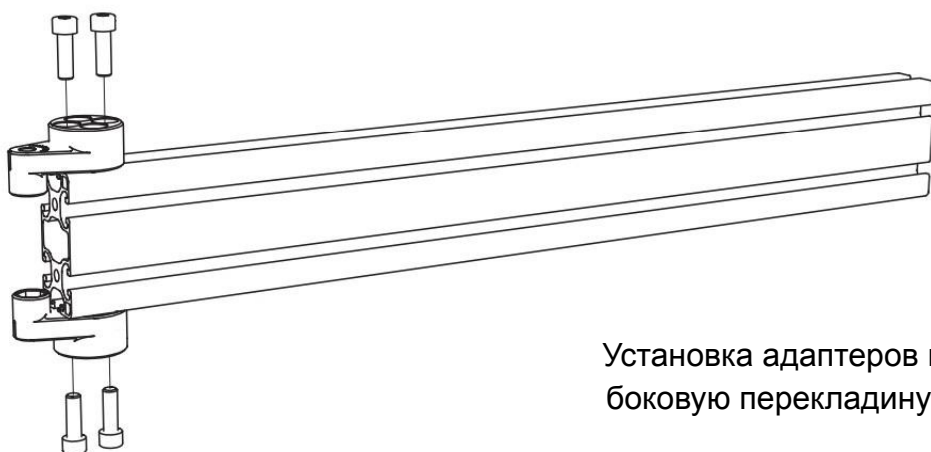
2 пазовых сухаря с пружинкой, М8.

2 винта М8х25

Всего 16 штук винтов м8х25 и 16 штук сухарей пазовых.



Установка адаптеров на
центральную перекладину



Установка адаптеров на
боковую перекладину

Соедините адаптеры центральной и боковых перекладин.

Используйте:

Винты M8x40 - 4 штуки

Гайки M8 - 4 штуки

