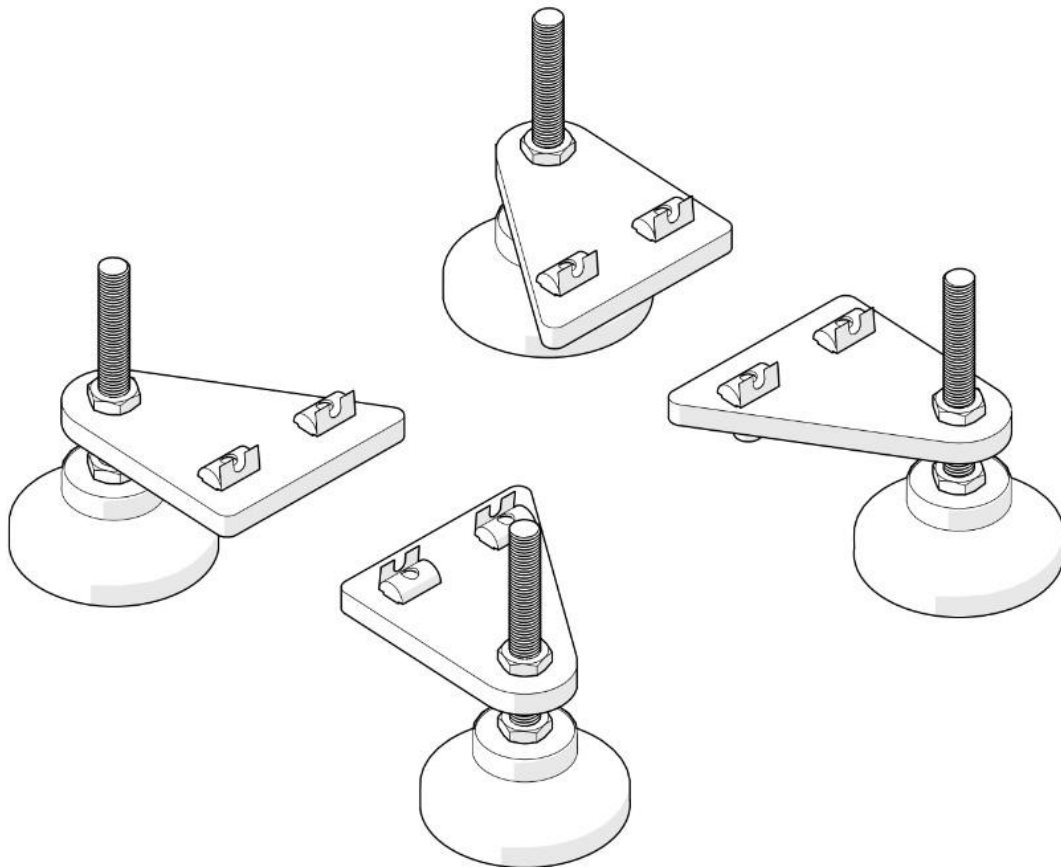
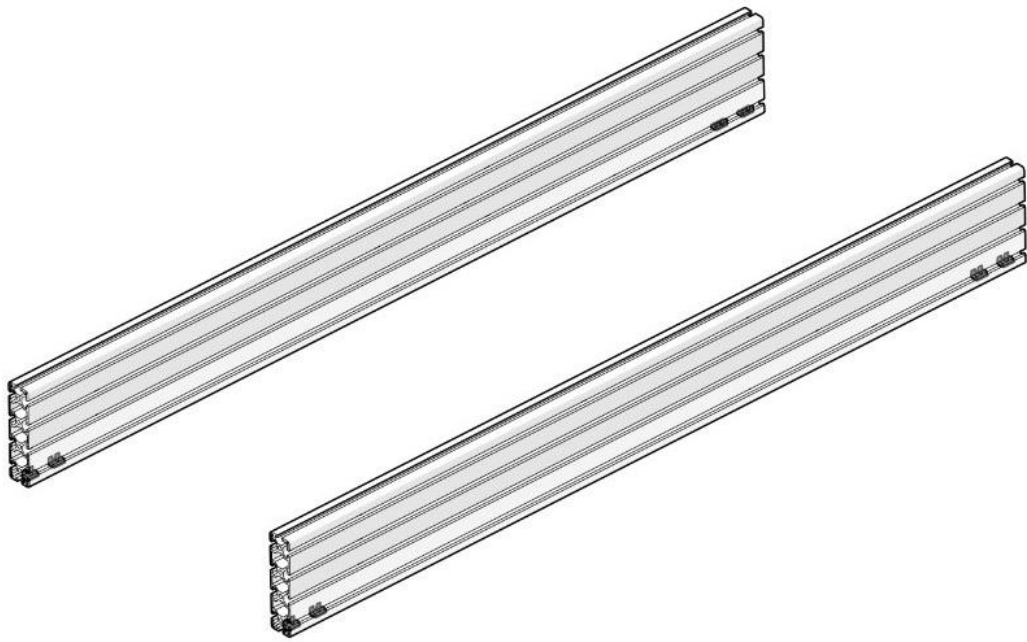


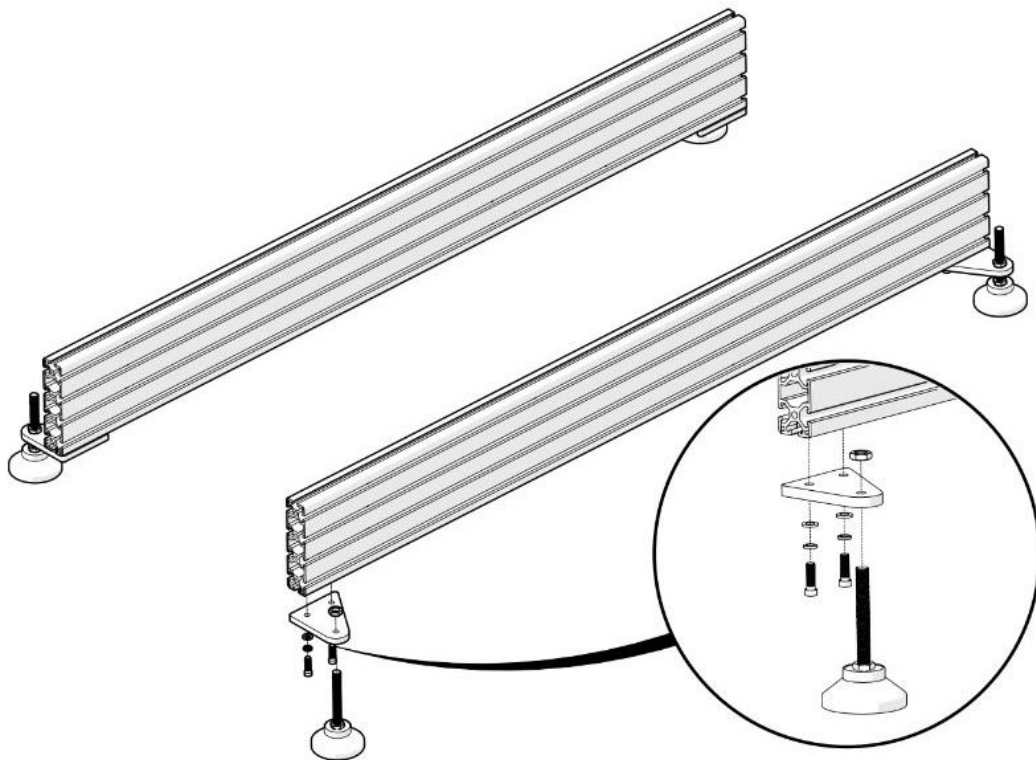
Универсальные опоры опоры кокпита

РУКОВОДСТВО ПО УСТАНОВКЕ





Установите в нижний слот профиля пазовые сухари (гайки) по две штуки для каждой опоры.



Винтами М8х25 прикрутите универсальные пластины для установки опор. Используйте гроверы и шайбы. Вкрутите опоры в пластины и законтрогайте.