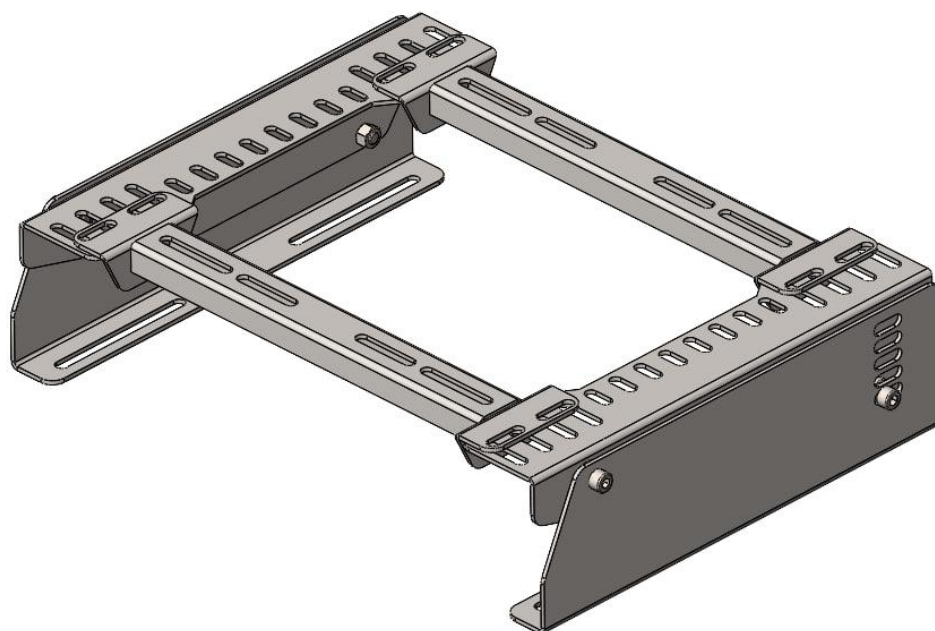
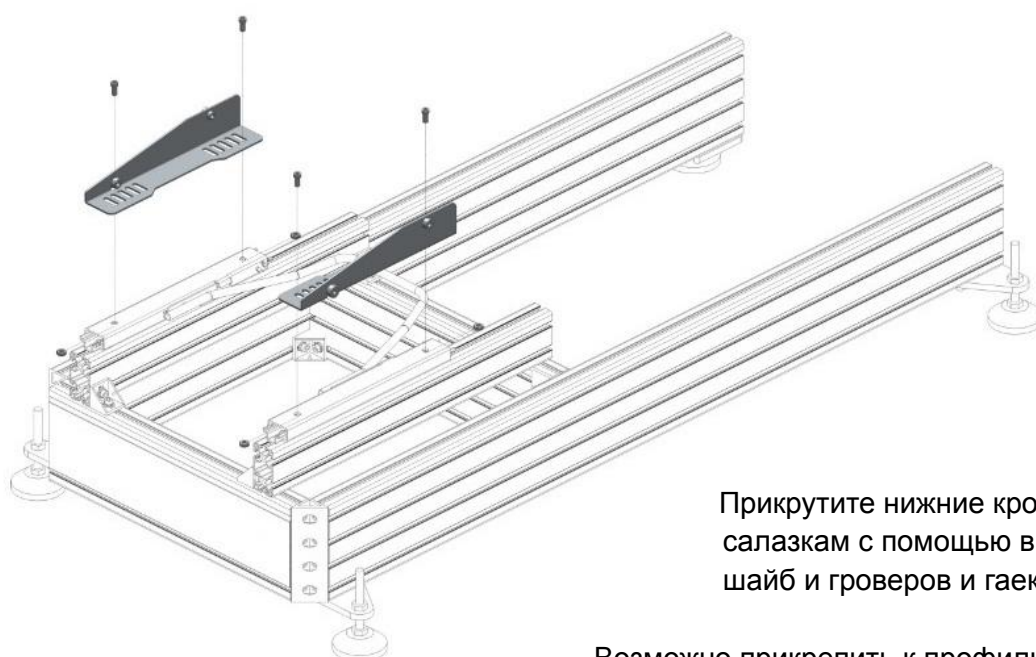
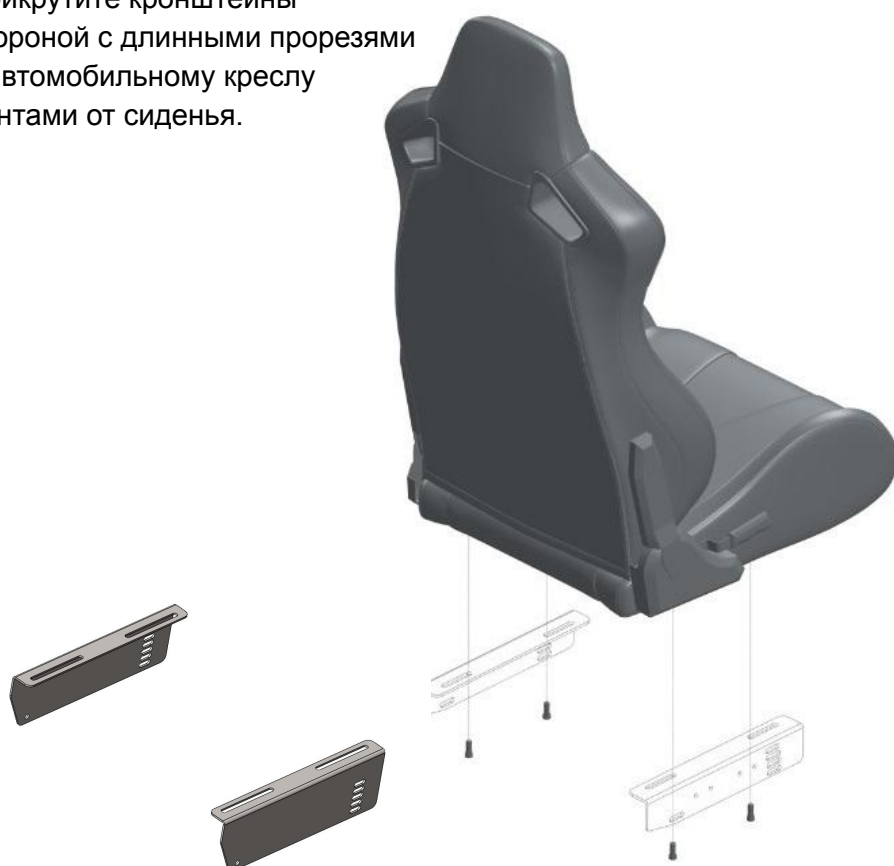


Кронштейн кресла универсальный для автомобильных регулируемых сидений и офисных кресел

РУКОВОДСТВО ПО СБОРКЕ



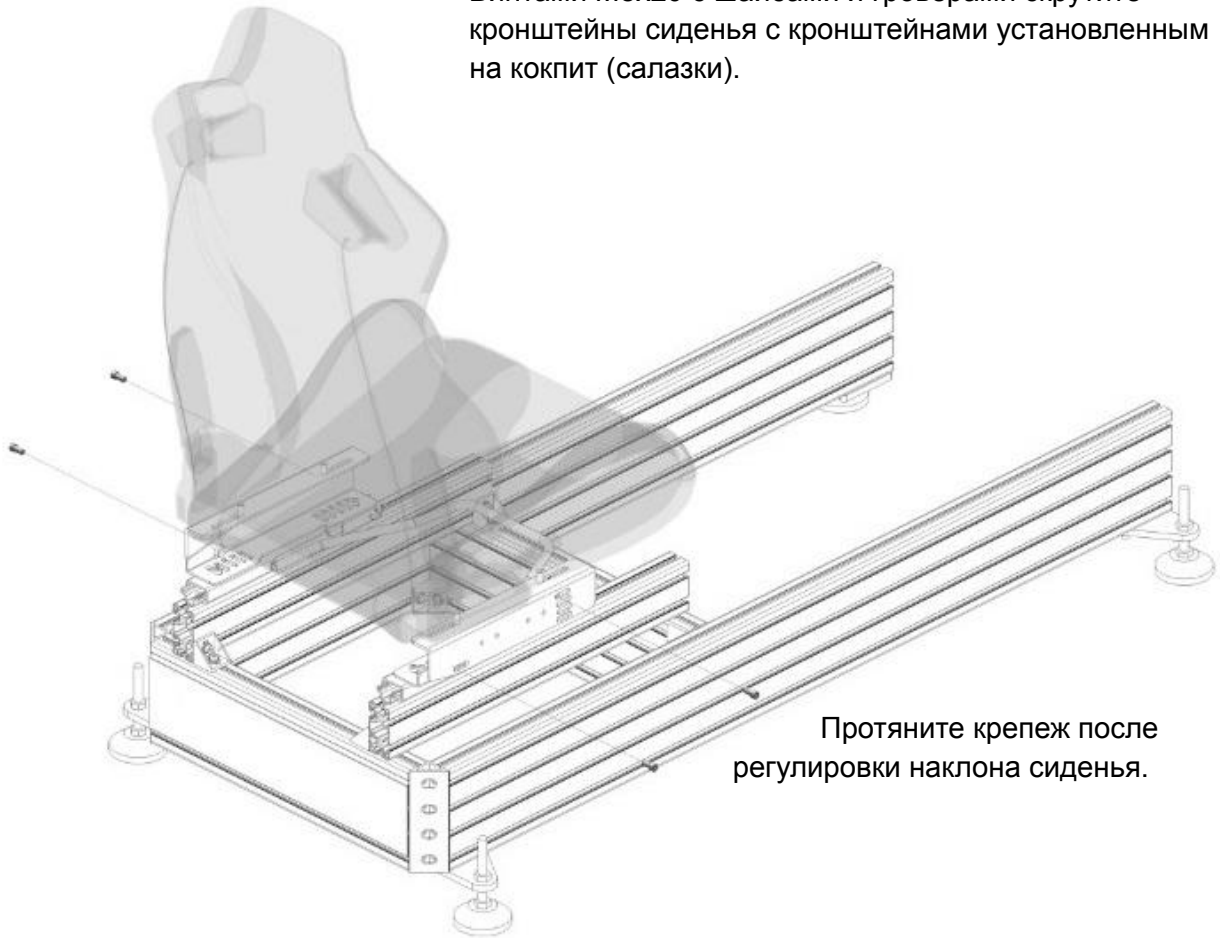
Прикрутите кронштейны
стороной с длинными прорезями
к автомобильному креслу
винтами от сиденья.



Прикрутите нижние кронштейны к
салазкам с помощью винтов М8х20,
шайб и гроверов и гаек М8 с юбкой.

Возможно прикрепить к профилю без салазок,
потребуется сухари пазовые 4 штуки.

Винтами M8x20 с шайбами и гроверами скрутите кронштейны сиденья с кронштейнами установленным на кокпит (салазки).



Протяните крепеж после регулировки наклона сиденья.

Высоту сиденья можно отрегулировать перемещением профиля 600 мм между поперечным профилем 500 мм.

Переверните кронштейны для крепления офисного кресла. Кронштейны с длинными овальными отверстиями крепятся к салазкам или кокпиту.





Винтами М8х20 с шайбами, гроверами и гайками прикрутите поперечные кронштейны офисного кресла к кронштейнам установленным на кокпит (салазки).

Выставьте расстояние между поперечными кронштейнами под размеры крепления офисного кресла. Затяните крепеж и прикрутите офисное кресло.