

# Комплект для установки подвесных педалей

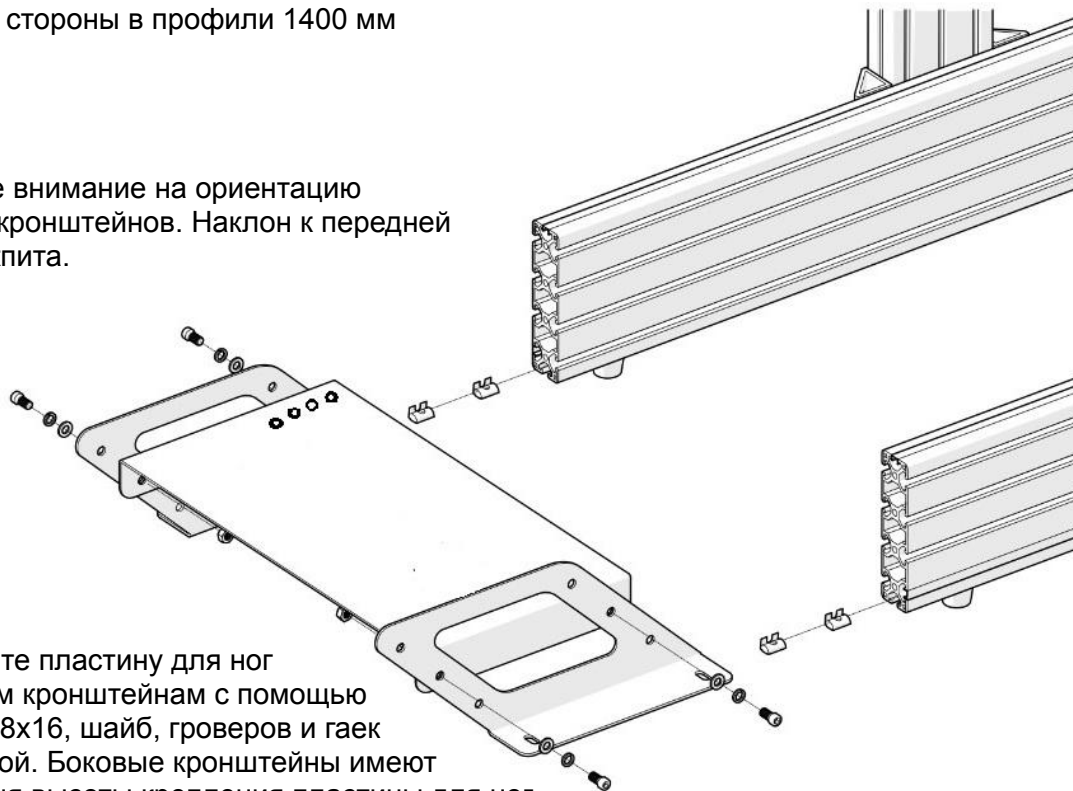
РУКОВОДСТВО ПО УСТАНОВКЕ



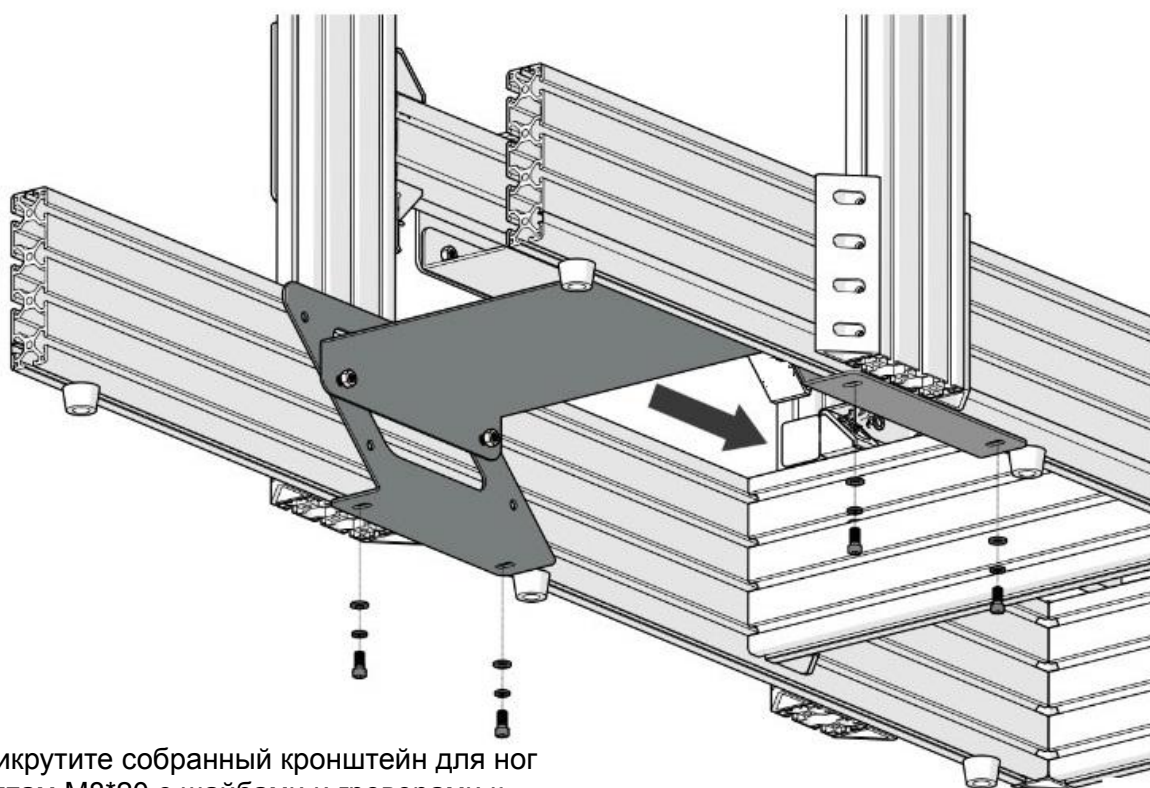
**MS** **MAXSIM**  
КОМПЛЕКТУЮЩИЕ ДЛЯ СИМРЭЙСИНГА

Вставьте по 2 пазовые гайки с нижней стороны в профили 1400 мм

Обратите внимание на ориентацию боковых кронштейнов. Наклон к передней части кокпита.



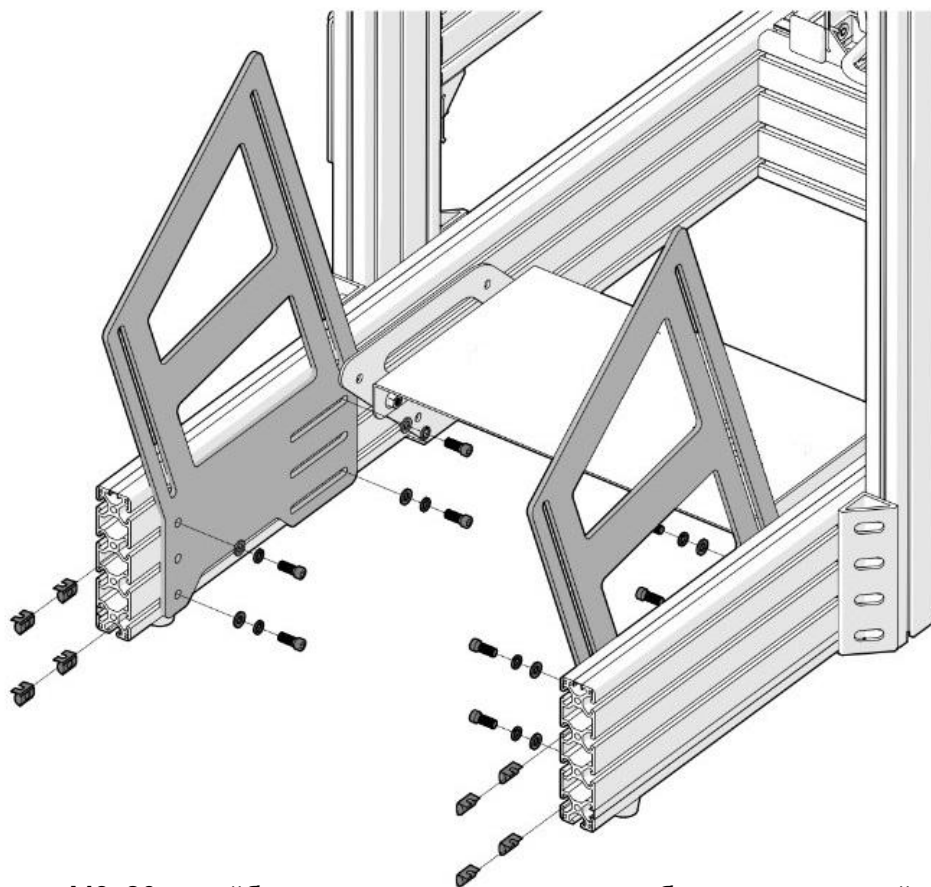
Прикрутите пластину для ног к боковым кронштейнам с помощью винтов M8x16, шайб, гроверов и гаек M8 с юбкой. Боковые кронштейны имеют три уровня высоты крепления пластины для ног.



Прикрутите собранный кронштейн для ног болтам M8\*20 с шайбами и гроверами к профилям 1400 мм

Затяните болты после корректировки расположения кронштейна для ног

Вставьте по 4 пазовые гайки с внутренней стороны в профили 1400 мм



Винтами M8x20 с шайбами и гроверами прикрутите боковые кронштейны к профилям 1400 мм с внутренней стороны

Прикрутите пластину крепления для педалей к боковым кронштейнам с помощью винтов M8x25, шайб и гаек M8 с юбкой.

После регулировки высоты, наклона и вылета затяните все болты.

Выставьте упор для пяток по месту и прикрутите винтами M6 с гайками.

