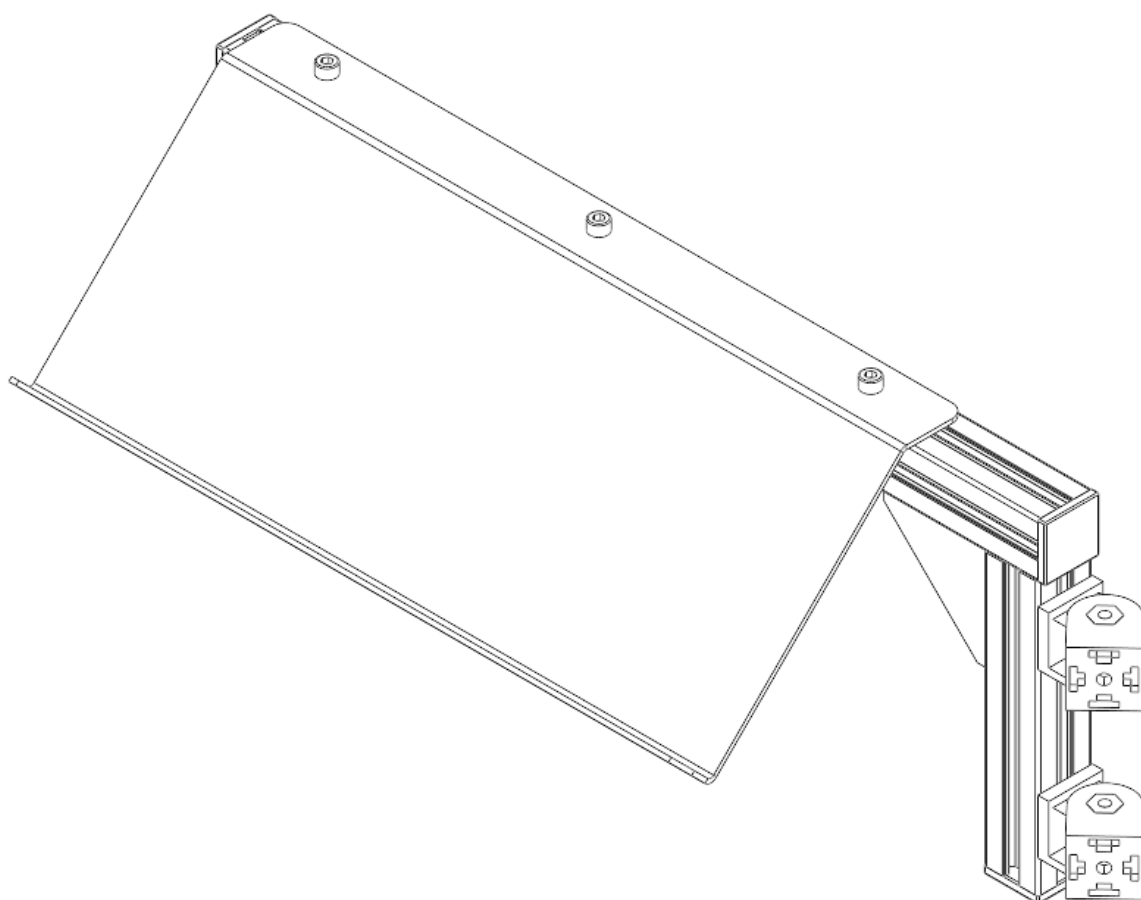


# ПОДСТАВКА ПОД КЛАВИАТУРУ УСИЛЕННАЯ

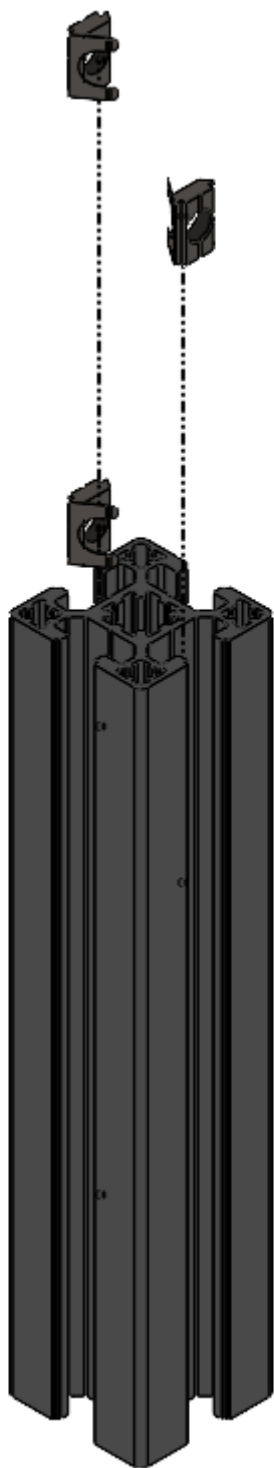
## РУКОВОДСТВО ПОСБОРКЕ



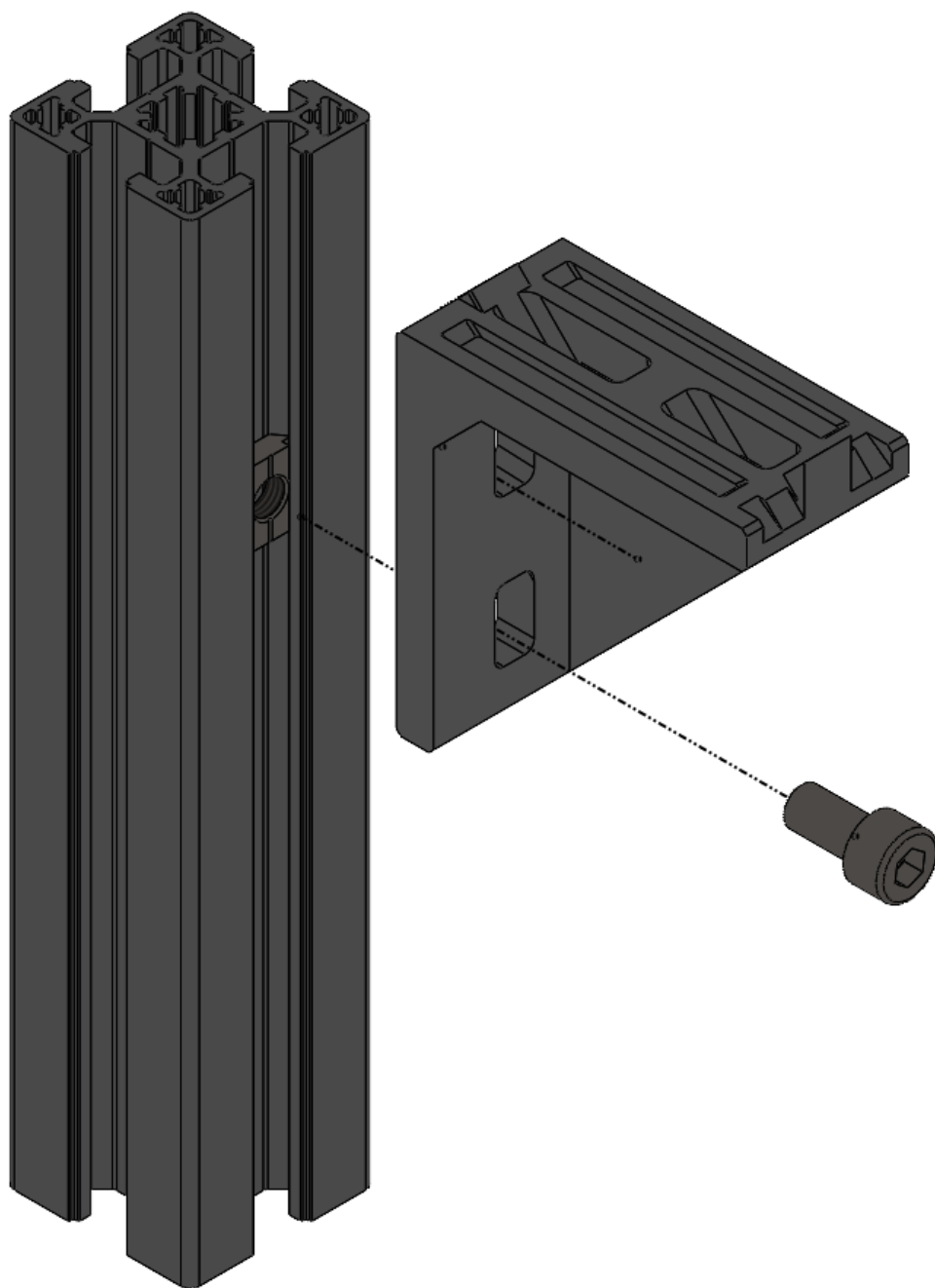
**MS MAXSIM**  
КОМПЛЕКТУЮЩИЕ ДЛЯ СИМРЭЙСИНГА

В профиль 40x40 длиной 200 мм установите 3 сухаря

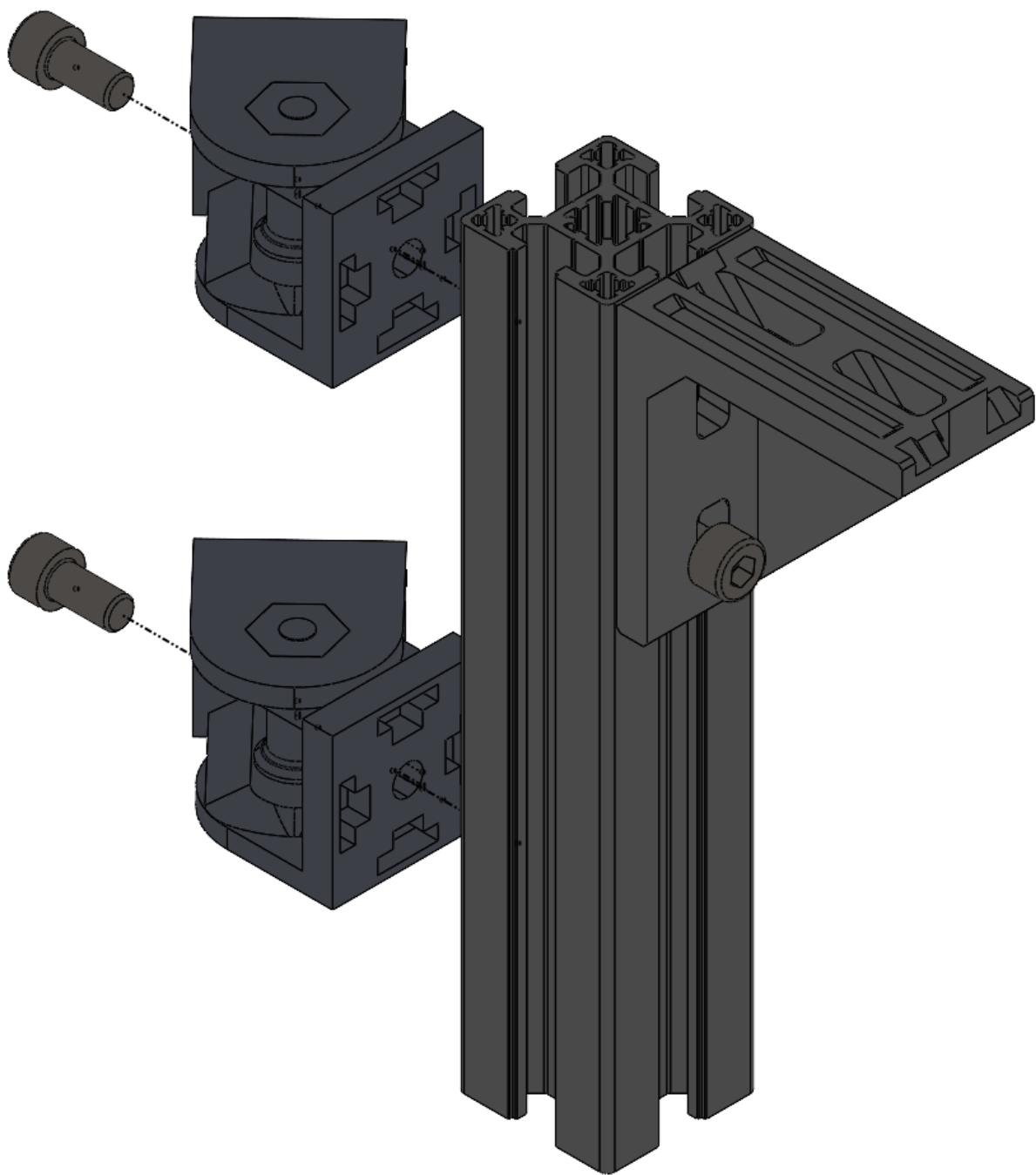
Один сухарь в паз профиля с произвольной стороны и два с противоположной.



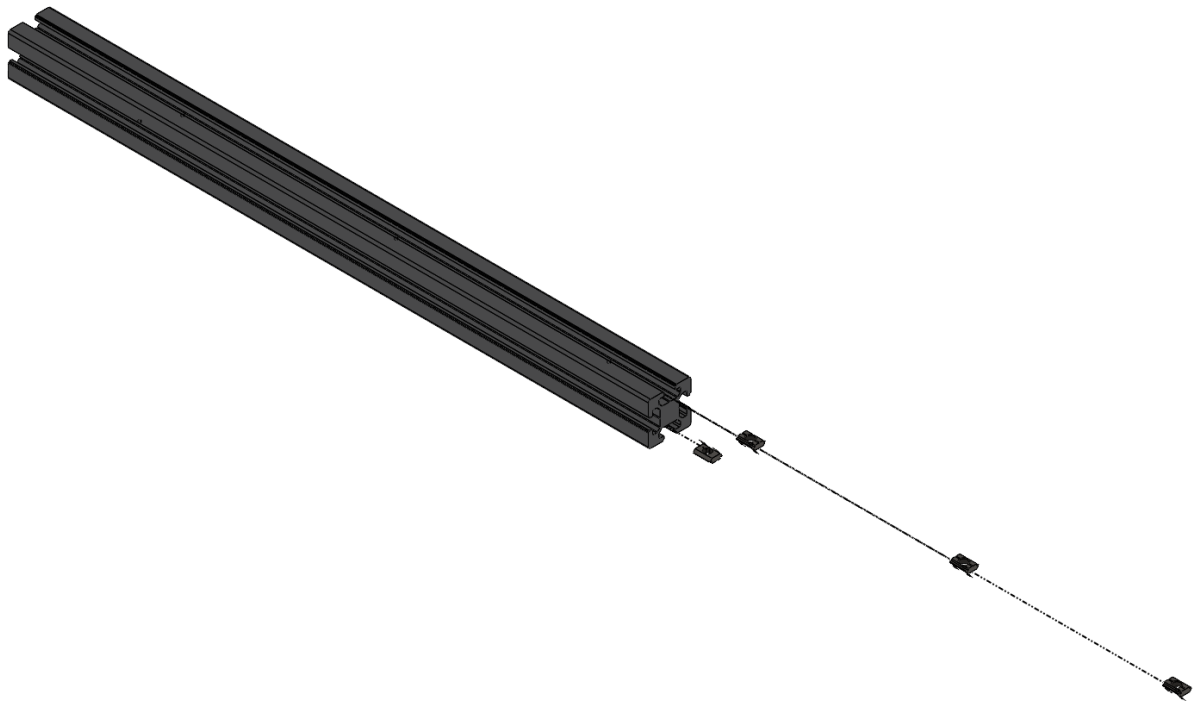
Установите уголок на профиль с той стороны, где в паз установлен один сухарь и наживите винт м8х16



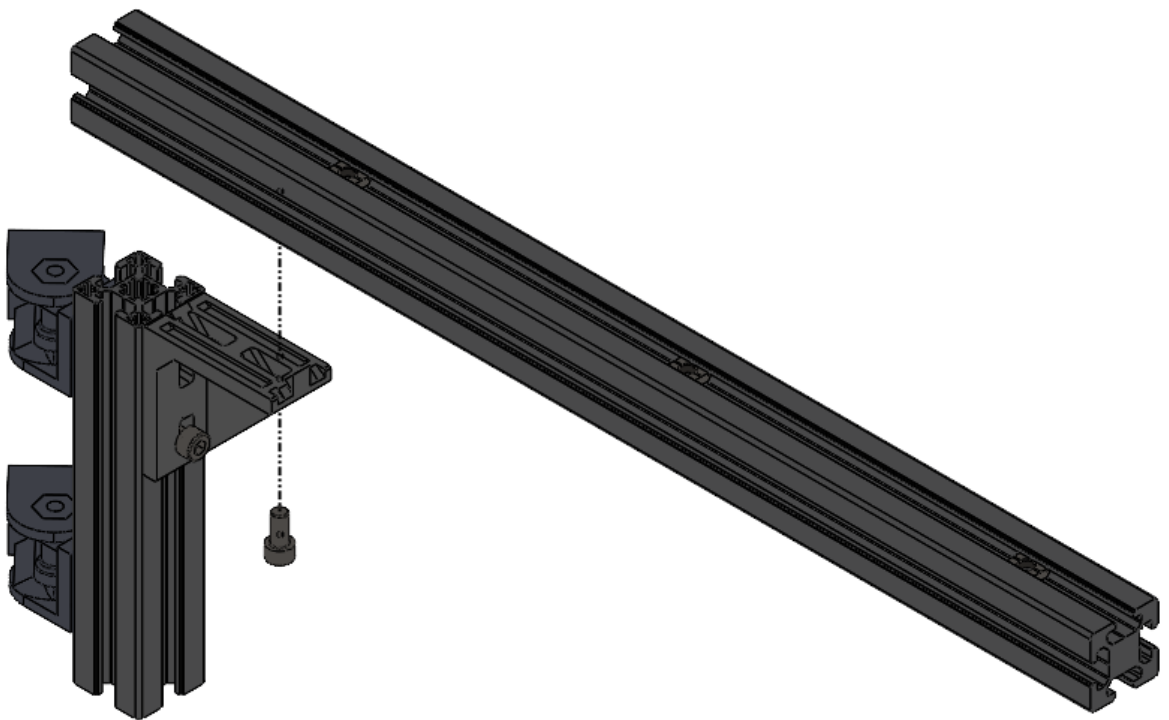
С противоположной стороны на произвольном расстоянии друг от друга при помощи двух винтов  $m8 \times 16$  прикрутите два шарнира



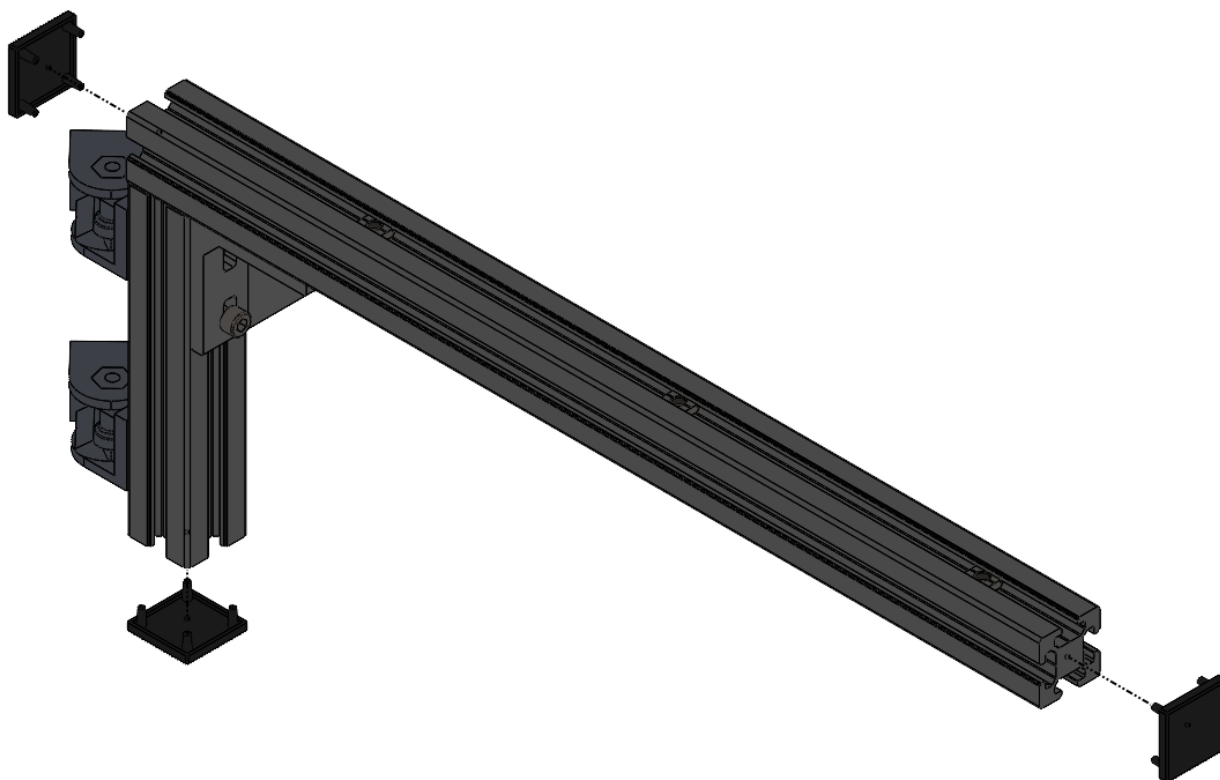
В профиль 40x40x600 мм установите 4 сухаря. Три в произвольный паз и один в паз расположенный с противоположной стороны



Установите профиль 600мм на профиль 200 мм и закрутите болт м8х16

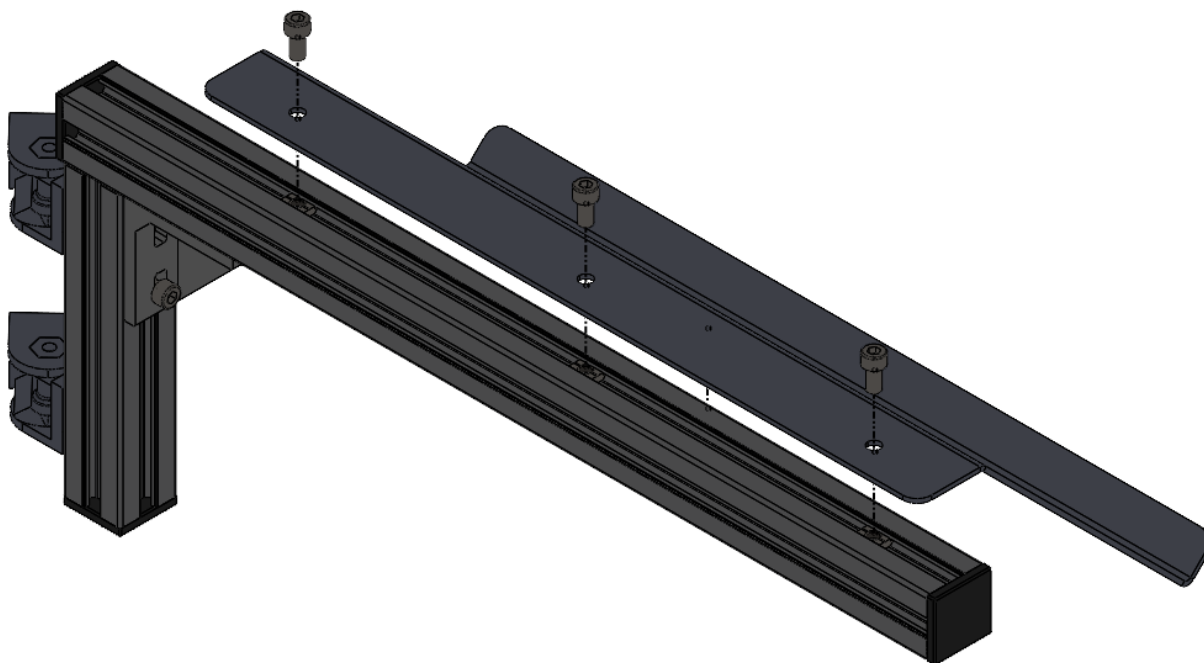


Установите пластиковые заглушки на открытые торцы профилей



Используя 3 винта м8х16 прикрутите полку для клавиатуры к профилю 40х40х600

Ориентацию полки выбирайте из расчета стороны установки кронштейна. На изображении ниже показана сборка для установки на левую сторону кокпита.



Вставьте два сухаря в вертикальную стойку кокпита.

Используя два винта М8х16 прикрутите кронштейн для клавиатуры в сборе к вертикальной стойке кокпита на удобной вам высоте.