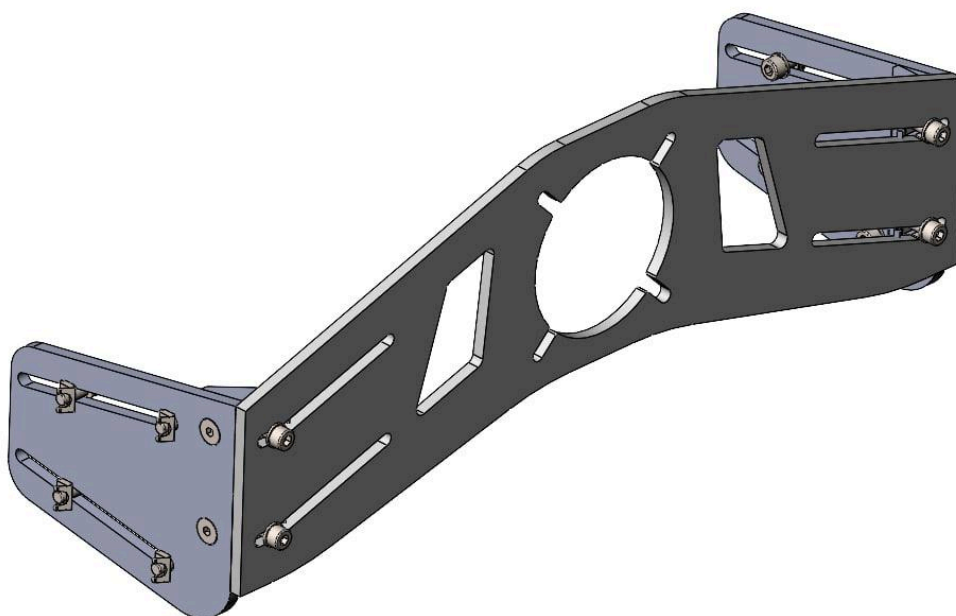
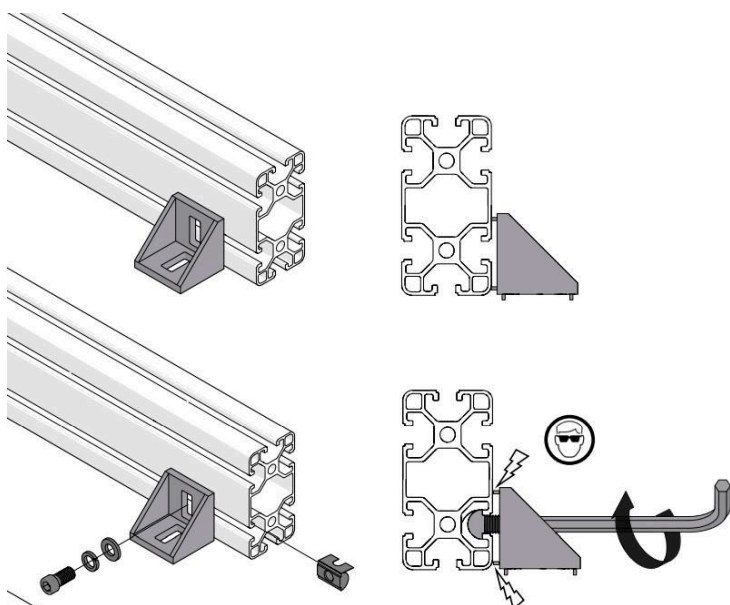


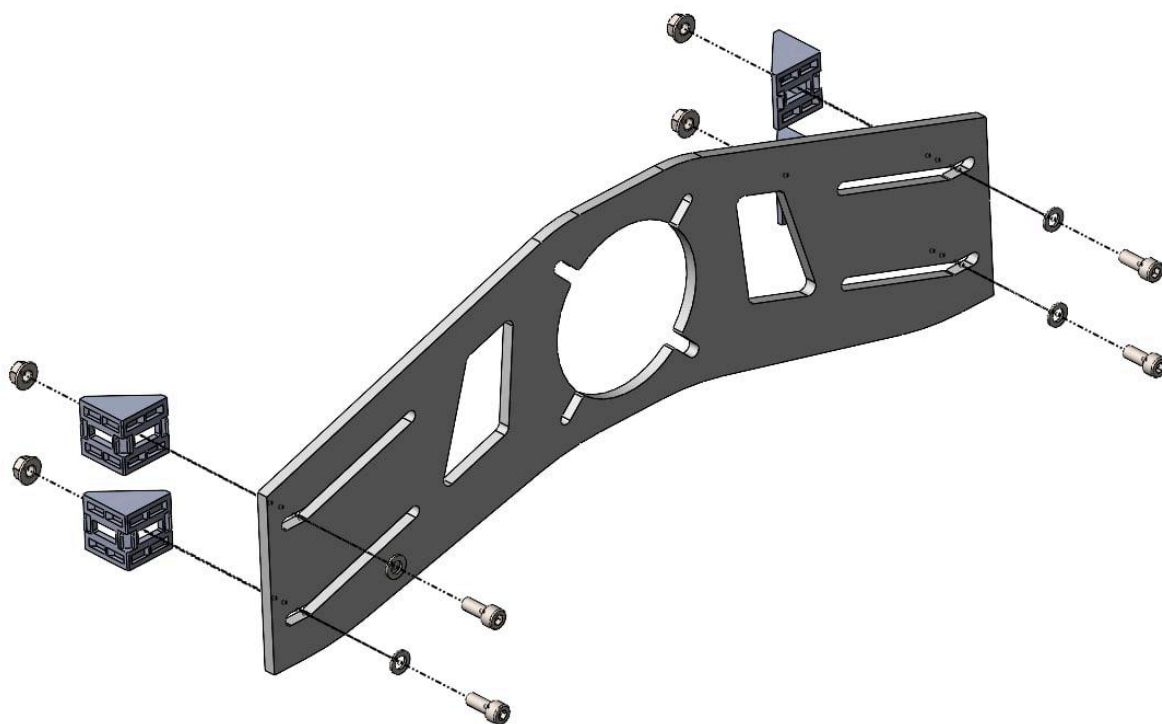
Кронштейн стальной регулируемый для рулевой базы Simucube, Simagic

РУКОВОДСТВО ПО СБОРКЕ

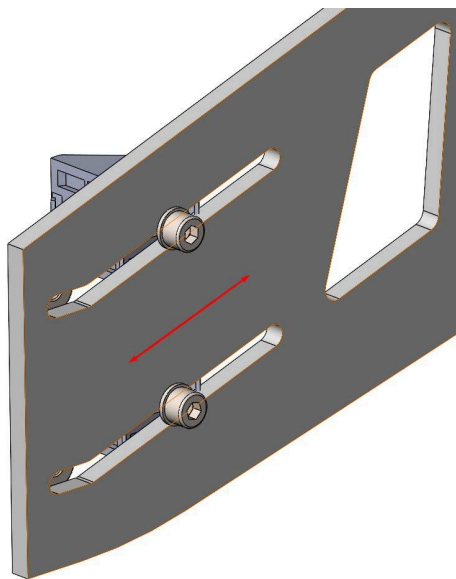




Удалите направляющие на соединительных уголках для полного прилегания к металлическим пластинам кронштейна рулевой базы. Удалить направляющие возможно с помощью притягивания к плоской поверхности, а также с помощью большой отвертки. Будьте осторожны при удалении направляющих. Советуем использовать защитные очки.



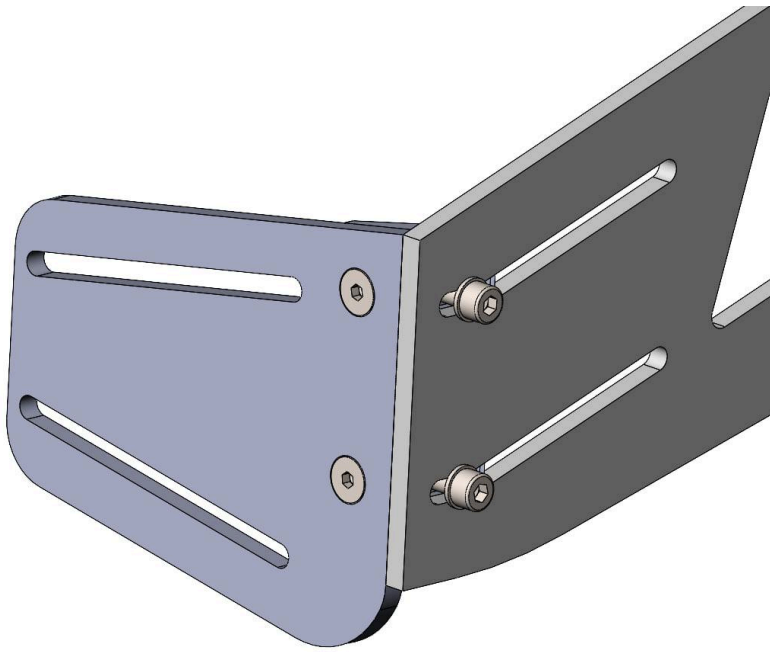
С помощью винтов М8х25, шайб и гаек М8 с юбкой прикрутите доработанные соединительные уголки к фронтальной пластине кронштейна с левой и правой стороны. Шайбы подложите со стороны головок болтов.



Изменяя положение винтов в фронтальной пластине возможно менять ширину кронштейна. Это понадобится если у Вас кокпит другого производителя. Кронштейн подходит для cockpits с расстоянием между вертикальных стоек от 400 до 600 мм.

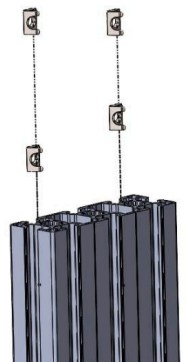
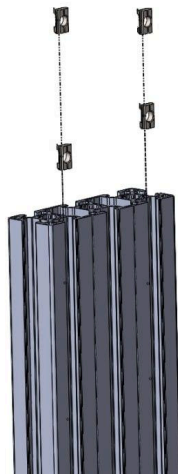


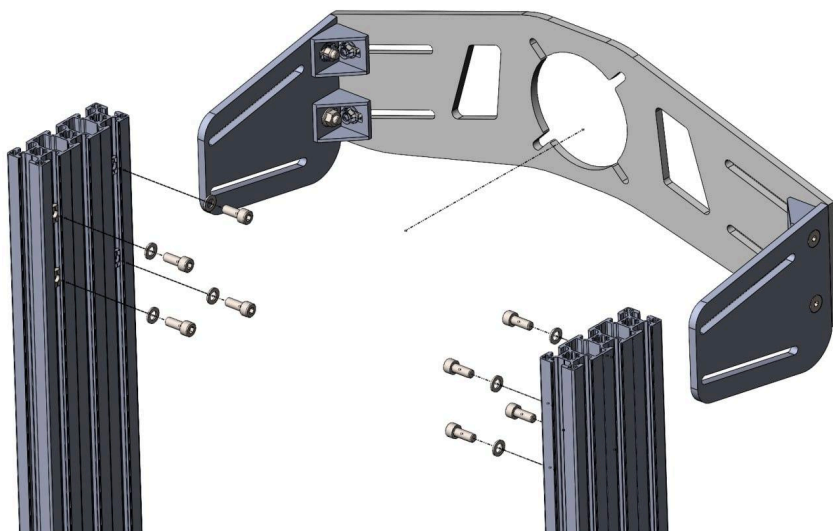
С помощью винтов M8x25 в потай и гаек M8 с юбкой прикрутите боковые пластины к уголкам. После протяжки гаек вставьте декоративные заглушки в уголки. .



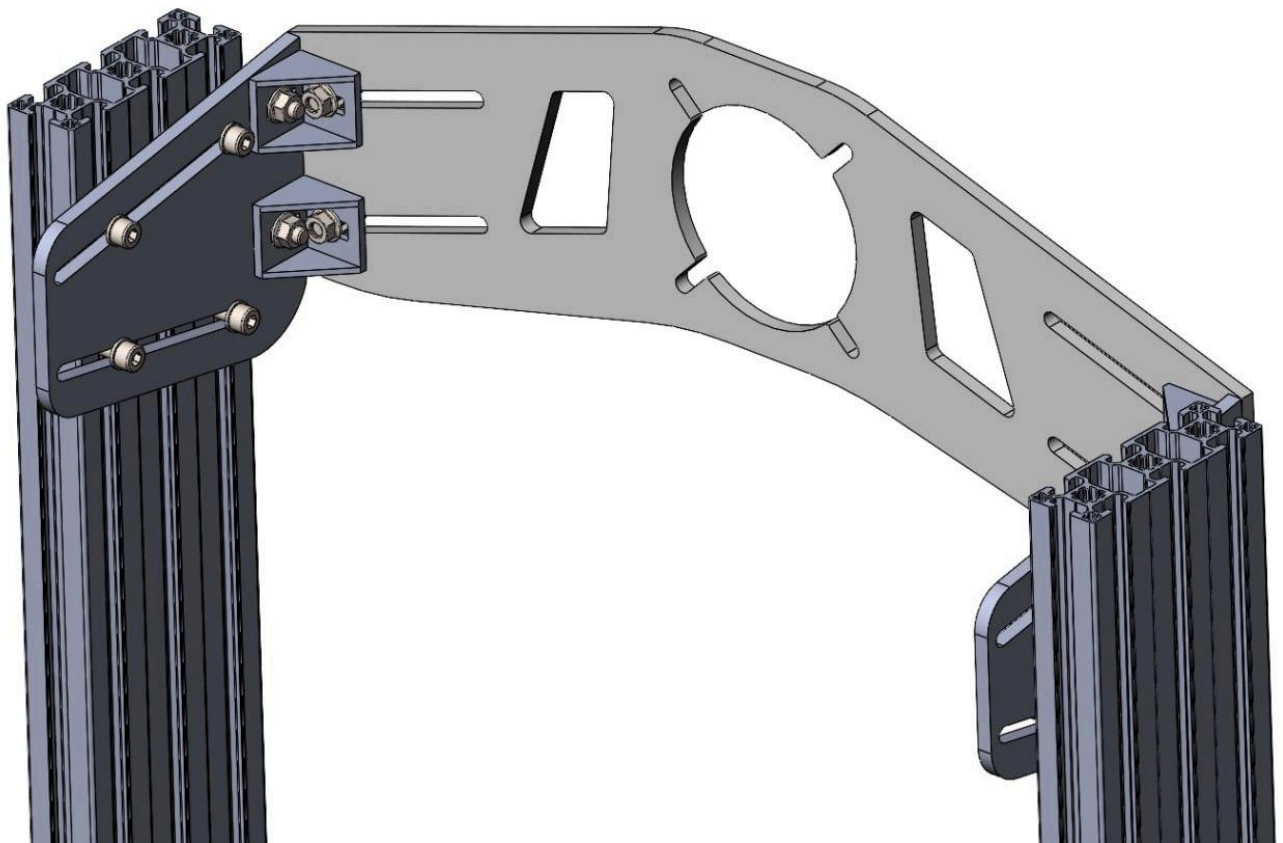
Вид сбоку собранного кронштейна.

Установите пазовые сухари в вертикальные стойки кокпита.





Прикрутите кронштейн к профилю с помощью винтов М8х25, а также шайб и гроверов.



Окончательную затяжку производите после регулировки положения рулевой базы.



MS